

PROGETTO DI FATTIBILITÀ TECNICA ED ECONOMICA

Decreto della Protezione Civile della Regione n.
DCR/776/PC/2016 dd. 06.07.2016

"INTERVENTO URGENTE DI PROTEZIONE CIVILE DI SISTEMAZIONE IDRAULICA DEL RETICOLO MINORE IN COMUNE DI PAVIA DI UDINE - FRAZIONE LAUZACCO, A SALVAGUARDIA DEL TRANSITO E DELLA PUBBLICA INCOLUMITÀ."

TAVOLA 31
INCROCIO CON STRADA CASALI CISTERNA

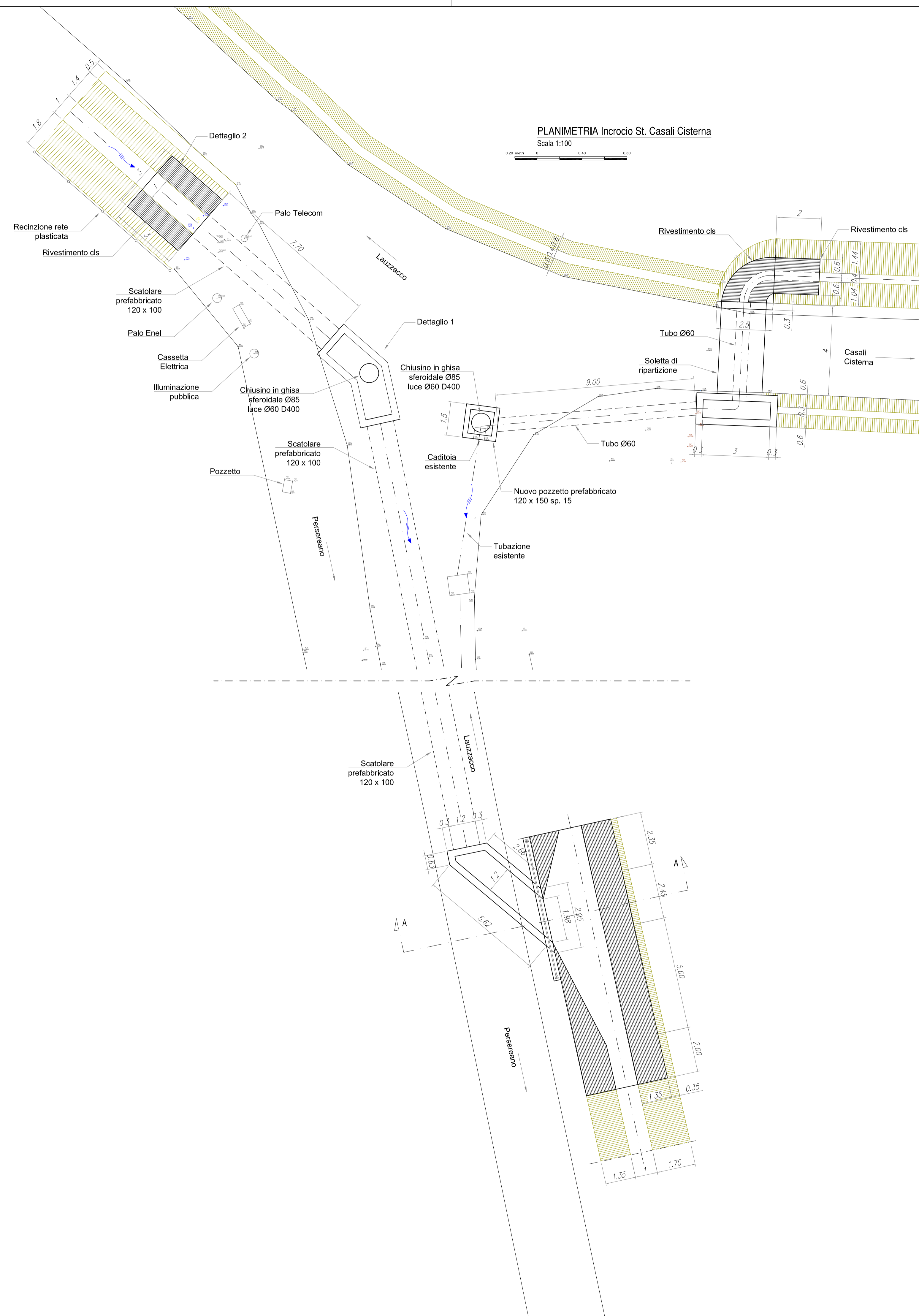
1013

IL PROGETTISTA
ING. MASSIMO CANALI

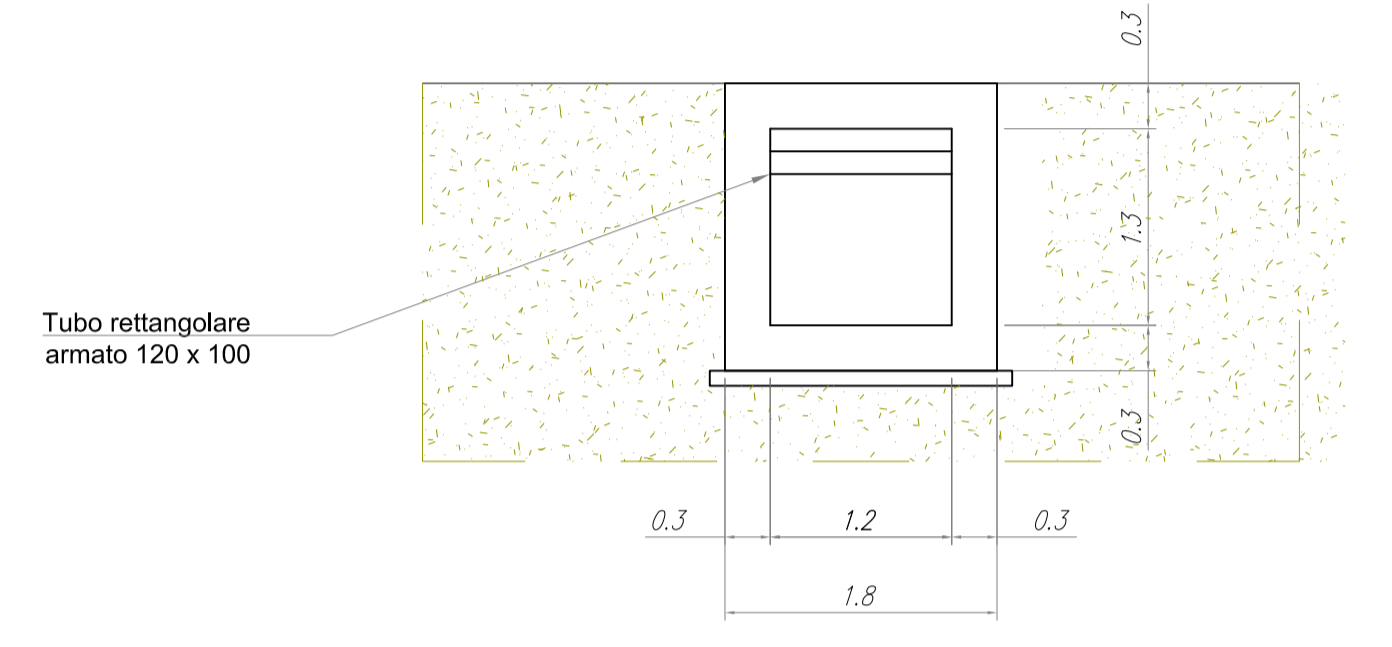
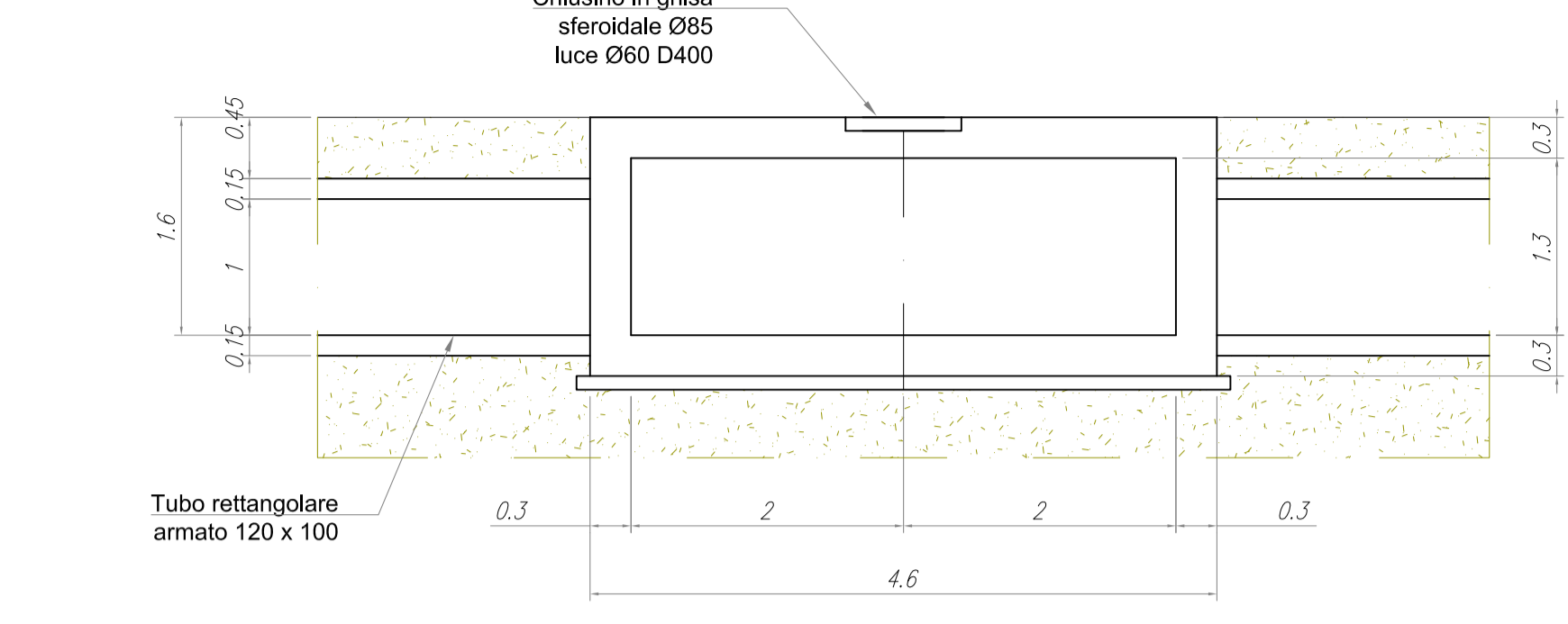
Redazione a cura
Servizio tecnico consorziale

REV. N°	EMMISSIONE	DESCRIZIONE	01.08.2016	NC	REDAITTO	CONTROLLATO	CM	APPROVATO
3								
2								
1								

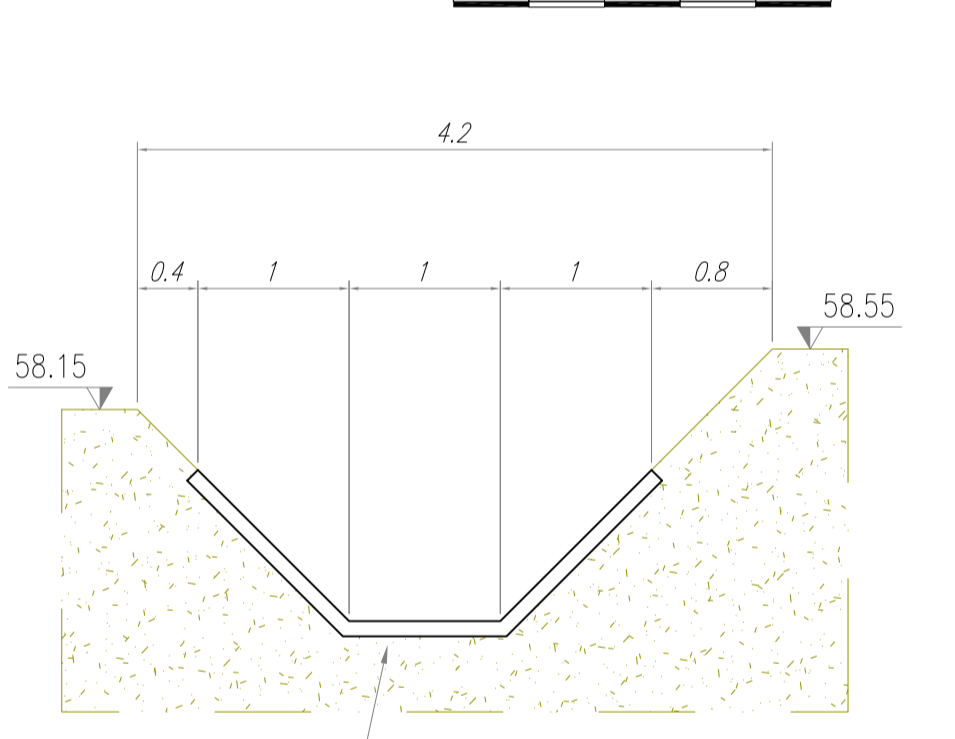
A TERMINE DI LEGGE IL CONSORZIO DI BONIFICA PIANURA FRIULANA CONSERVA QUESTO DOCUMENTO RISERVATO CON DIRITTO PER CAUSAZIONE DI RIPRODUZIONE E/O RENDERSI NOTO A TERZI, IN TUTTO O IN PARTE, SENZA SPECIFICA AUTORIZZAZIONE SCRITTA.



DETTAGLIO 1
Scala 1:50



DETTAGLIO 2
Scala 1:50



SEZIONE A-A
Scala 1:50

